

手軽なハンディタイプ

強打力で効率アップ!

振り幅 / 回転幅無段階可変!

首振り/回転幅可変タイプはノズルの振り幅、回転幅を強力かつ広範囲に無段階で調節が可能。除塵、水切りに優れた能力を発揮し、パルスエアーが、溝、隙間、窪み、メッシュ等の奥まで入り込んで水や汚れも強力に落とし、作業効率の向上に貢献します。

■**首振りタイプ**は、メッシュや平面、隙間や溝に強力なエアー打力が必要なケースに効果的です。また、水に濡れたメッシュや平面、チリやホコリの溜まった床面等に対してエースクレーパー効果もあります。

■**回転タイプ**は点から円の広範囲に強力なパルスエアーを噴射するので、立体構造物、隙間や溝の凹凸面などに効果的です。

パルスエアーで強力除塵!!

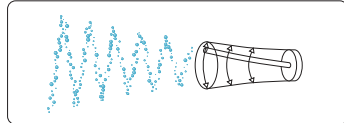
首振りタイプ

ASU-110G-S (ASU-90G)



ASU-110-S (ASU-90)

エアースーム有効範囲：30~170mm (20~90mm)



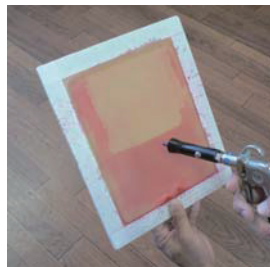
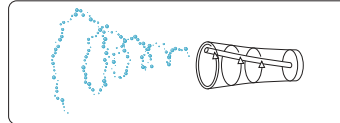
回転タイプ

SGR-90G



SGR-90

エアースーム有効範囲：0~120mm



水切り作業

ASU-90/ASU-90G (ショート)
ASU-110-S/ASU-110G-S (ロング)

- おもな用途…除塵、水切り、冷却、乾燥、エアーでのスクレーパー作業等
- 面に対して強力なエアー打力が必要なケースに。メッシュや平面、隙間や溝に効果を発揮します。



除塵作業

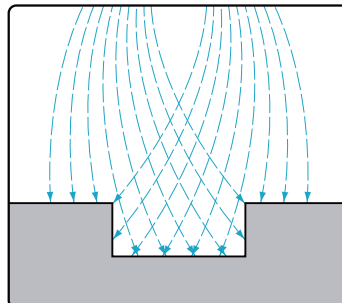
SGR-90/SGR-90G

- おもな用途…除塵、水切り、冷却、乾燥
- 点から円の広範囲に強力なパルスエアーを噴射。立体構造物、隙間や溝、凹凸面に効果を発揮します。

パルスエアーとは…

遠心力を応用したエアーのことです。前へ出ようとする力と横へ振ろうとする力が重なることで発生し、1の力で1+αの力が出せることがパルスエアーの特長です。

当社開発のノズルは、動力に頼らず特殊チューブにより前へ出る力の反作用で回転する力を実現しています。



共通仕様

使用温度	10~50度
エアー圧	0.4~0.8MPa 0.3~0.5MPa (ASU-90/ASU-90G)
エアー量	0.5MPa時 180リットル毎分
接続部	ガン無タイプ R1/8 ガン付タイプ カプラプラグ1/4

開発・製造：有限会社ガリュー

〒167-0042 東京都杉並区西荻北 5-1-7

電話：03-6765-0099 / FAX：03-6762-0909

E-mail：kaga@ga-rew.com

ウェブ：http://www.ga-rew.com/

このカタログの記載内容は **2016年2月現在** のものです。

●名称、仕様など予告なく変更する場合があります。あらかじめご了承ください。

●最新の情報についてはガリューウェブサイト

ga-rew.com をご覧ください。

ガリュー |